

平成 29 年度

市 税 概 要



豊 明 市



市章

市章は、豊明の「トヨ」の文字を図案化し、両翼に輪舞する人型をとって市民の協力と飛躍を表わしたものであり、昭和41年10月1日に制定されました。



市の花 ひまわり

太陽に向かって明るく力強く咲く花ひまわりを、市勢を象徴する花として、市政1周年記念に公募し、昭和48年8月1日に決定されました。



市の木 けやき

市政施行を記念して、「明るく住みよい緑のまち」をテーマに市の木を公募し、昭和47年8月1日に決定されました。



市のPRキャラクター のぶながくん・よしもとくん

豊明市には「桶狭間古戦場伝説地」（昭和12年12月21日国指定史跡）があります。

「桶狭間の戦い」で対決した織田信長と今川義元を、平成17年10月1日より正式に豊明市のPRキャラクターとしました。

— 目 次 —

[1] 市の概要	
1 市 勢	1
(1) 概 況	1
(2) 位置及び地形	1
(3) 人 口	2
2 行政機構	3
(1) 行政機構図	3
3 税務機構	4
(1) 税務関係課事務分掌（保険医療課国保係を含む）	4
4 財 政	5
(1) 平成 28 年度一般会計決算額	5
(2) 平成 29 年度一般会計予算額（当初）	6
[2] 市税総括	
1 市税総括	7
(1) 市税の種類	7
(2) 市税予算額及び調定額・収入額の年度別状況	8
(3) 市税一覧	9
(4) 税制改正（過去 5 年）	13
[3] 課税状況	
1 市民税	14
(1) 個人市民税（課税状況調）の推移	14
(2) 法人市民税の推移	17
2 固定資産税	18
(1) 土地の推移	19
(2) 家屋の推移	20
(3) 償却資産の推移	21
(4) 縦覧件数及び審査申出件数	22
3 諸 税	23
(1) 軽自動車税	23
(2) たばこ税	24
(3) 都市計画税	25
4 その他	26
(1) 電子申告利用一覧	26

[4]	収納状況	
1	収納状況	27
	(1) 市税の年度別徴収実績	27
	(2) コンビニ収納状況の推移	28
	(3) 市税口座振替状況の推移	28
	(4) 還付状況の推移	29
	(5) 差押及び公売の状況	30
	(6) 不納欠損額	31
	(7) 夜間納税額	31
	(8) 休日収納日収納額	31
2	市税減免の推移	32
[5]	その他	
1	税務証明関係	33
	(1) 税務証明・閲覧件数調（年度・月別）	33
2	国民健康保険税	34
	(1) 総括	34
	(2) 実績	34
	(3) 財政状況の推移	35
	(4) その他	36
3	委員会委員	38
4	市税等の納期限	38
	(1) 平成 29 年度	38

〔1〕 市 の 概 要

1 市 勢

(1) 概況

愛知県の中央よりやや西部に位置する豊明市は、東は境川を隔てて刈谷市、北は東郷町、西は名古屋市、南は大府市に接しています。

面積は23.22km²、周囲27kmで地形は台地と低地からなり、一帯の土地は、北部の標高72mの二村山を最高に南に向かってゆるやかに傾斜し、全市平野部を形成しています。

名古屋市に隣接しているため、ベッドタウンとして発展してきました。

こうした「新しい街」という顔と、織田信長が今川義元の大軍を破り天下統一の糸口を作った桶狭間古戦場を有する「歴史の街」というふたつの顔があります。



市制施行	昭和47年8月1日
都市形態	住宅都市
人 口	68,820 人
世 帯 数	29,335 世帯
面 積	23.22 km ²
(平成29年7月1日現在)	

(2) 位置及び地形

東 経	136° 58' ~ 137° 03'
北 緯	35° 01' ~ 35° 06'
東 西	6.53 km
南 北	7.65 km
平均標高	15 m

(3) 人口

世帯数・人口推移

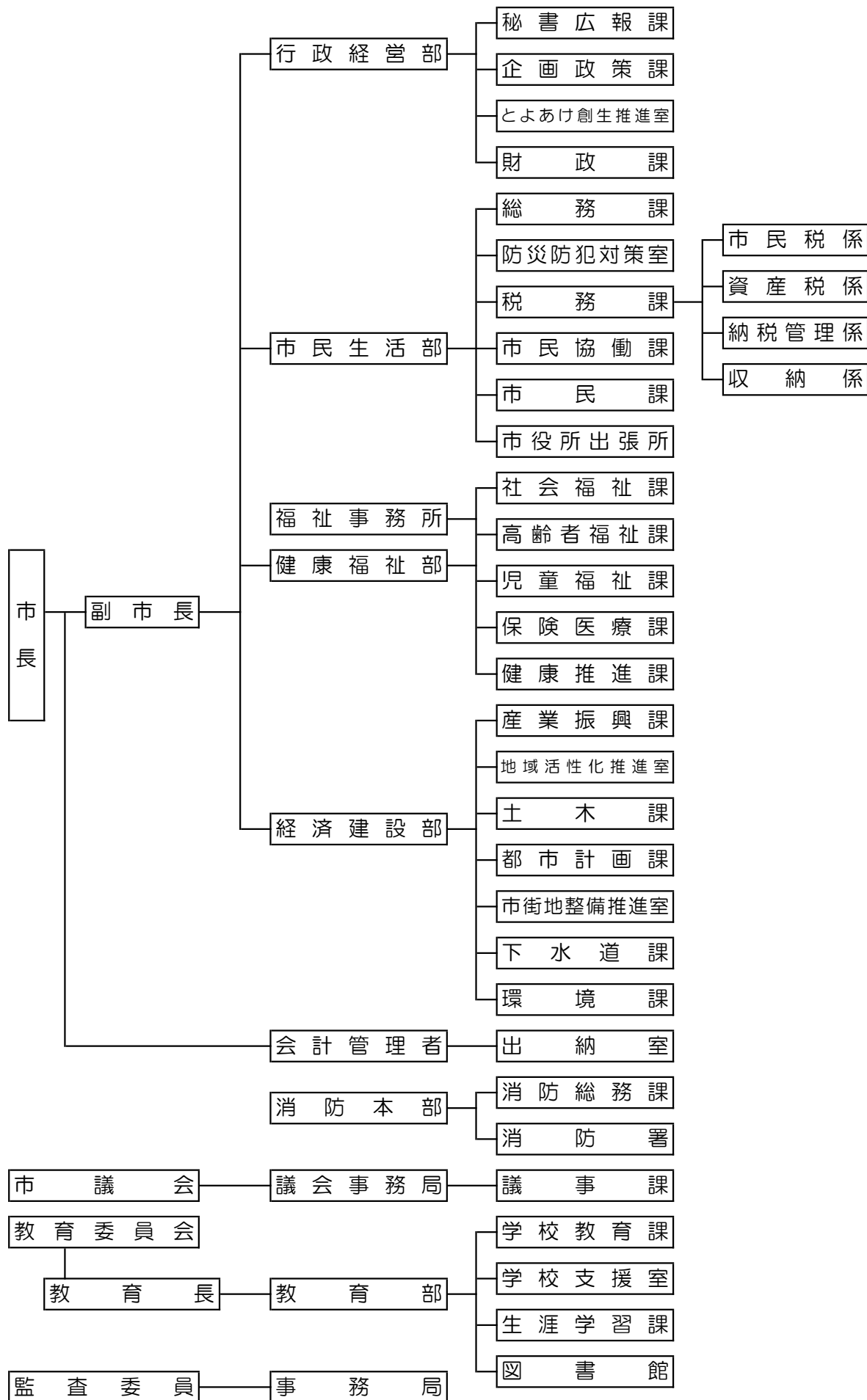
年次	世帯数	人口			人口密度 人/km ²	
		総数	男	女		
国勢調査	平成 7 年	21,883	64,869	32,193	32,676	2,793.7
	12 年	23,557	66,495	33,235	33,260	2,863.7
	17 年	25,245	68,285	34,317	33,968	2,940.8
	22 年	26,872	69,745	35,075	34,670	3,003.7
	27 年	27,475	69,119	34,876	34,243	2,976.7

年次	世帯数	人口			人口密度 人/km ²	
		総数	男	女		
世帯数・人口	8 年	22,266	64,067	32,129	31,938	2,759.1
	9 年	22,684	64,434	32,309	32,125	2,774.9
	10 年	23,111	64,914	32,629	32,285	2,795.6
	11 年	23,356	65,048	32,804	32,244	2,801.4
	12 年	23,724	65,246	32,877	32,369	2,809.9
	13 年	24,168	65,818	33,194	32,624	2,834.5
	14 年	24,560	66,176	33,407	32,769	2,850.0
	15 年	24,905	66,541	33,583	32,958	2,865.7
	16 年	25,341	66,997	33,782	33,215	2,885.3
	17 年	25,766	67,459	34,041	33,418	2,905.2
	18 年	26,256	67,892	34,324	33,568	2,923.9
	19 年	26,681	68,267	34,490	33,777	2,940.0
	20 年	27,150	68,673	34,782	33,891	2,957.5
	21 年	27,555	68,939	34,873	34,066	2,968.9
	22 年	27,633	68,719	34,758	33,961	2,959.5
	23 年	27,756	68,544	34,650	33,894	2,951.9
	24 年	27,910	68,504	34,615	33,889	2,950.2
	25 年	27,804	68,372	34,587	33,785	2,944.5
	26 年	28,172	68,448	34,598	33,850	2,947.8
	27 年	28,629	68,604	34,747	33,857	2,954.5
28 年	28,947	68,674	34,813	33,861	2,957.5	
29 年	29,240	68,802	34,913	33,889	2,963.0	

世帯数・人口 3月31日 現在
面積 23.22 km²

2 行政機構

平成29年4月現在



3 税 務 機 構

(1) 税務関係課事務分掌(保険医療課国保係を含む)

平成29年4月現在

	職 名 及 び 人 員							合 計	事 務 分 掌	
	課 長	課 長 補 佐	係 長	専 門 員	主 査	主 事	主 事 補			
税 務 課	市民税係	0	1	0	0	4	2	7	1. 個人市民税(県民税を含む)の調査及び賦課に関する事 2. 法人市民税の調査及び賦課に関する事 3. 市民税に係る証明(納税証明を除く)に関する事 4. たばこ税の賦課に関する事 5. 軽自動車税の調査及び賦課に関する事 6. 原動機付自転車の標識に関する事 7. その他諸税に関する事	
	資産税係	1			0	2	1	1	9	1. 土地、家屋及び償却資産の評価に関する事 2. 土地、家屋及び償却資産に係る固定資産税及び都市計画税の調査並びに賦課に関する事 3. 土地、家屋及び償却資産に係る証明(納税証明を除く。)及び閲覧に関する事。 4. 国有資産等所在市町村交付金に関する事
	納税管理係	1			0	2	2	0	5	1. 市税(国民健康保険税を含む)の収納に関する事 2. 市税(国民健康保険税を含む)の口座振替に関する事 3. 市税(国民健康保険税を含む)の督促に関する事 4. 過誤納に関する事 5. 納税の啓発に関する事 6. 納税相談に関する事 7. 納税証明に関する事 8. 税務統計に関する事 9. 課の庶務及び他の係に属さないこと
	収納係		1	0	3	2	0	0	6	1. 市税(国民健康保険税を含む)の徴収嘱託及び受託に関する事 2. 市税(国民健康保険税を含む)の徴収金に関する事 3. 市税(国民健康保険税を含む)の滞納整理及び処分に関する事 4. 市税(国民健康保険税を含む)の納税猶予に関する事 5. 執行停止及び不納欠損処分に関する事
		1	2	3	0	8	10	4	28	※ 主事には、再任用職員3人を含む
保 険 医 療 課	国保係	1	1		0	4	1	1	8	1. 国民健康保険被保険者の資格に関する事。 2. 国民健康保険税の賦課に関する事。 3. 国民健康保険の給付に関する事。 4. 国民健康保険運営協議会に関する事。 5. 国民健康保険に係る保健事業に関する事。 6. その他国民健康保険に関する事
		1	1	0	0	4	1	1	1	8
総合計		2	3	3	0	12	11	5	36	

4 財 政

(1) 平成28年度一般会計決算額

(一般会計歳入歳出決算書による)

(単位:円・%)

歳 入			歳 出		
区 分	決 算 額	構成比	区 分	決 算 額	構成比
1 市 税	10,586,548,201	48.8	1 議 会 費	275,301,812	1.3
市 民 税	5,057,096,105	23.3	2 総 務 費	2,498,430,958	12.3
固 定 資 産 税	4,362,955,819	20.1	徴 税 費	292,363,272	1.4
軽 自 動 車 税	117,042,522	0.5	3 民 生 費	8,490,699,030	41.6
た ば こ 税	396,701,237	1.8	4 衛 生 費	1,362,334,891	6.7
特 別 土 地 保 有 税	0	-	5 労 働 費	14,394,723	0.1
都 市 計 画 税	652,752,518	3.0	6 農 林 水 産 費	149,511,384	0.7
2 地 方 譲 与 税	164,397,000	0.7	7 商 工 費	219,203,802	1.1
3 利 子 割 交 付 金	12,467,000	0.1	8 土 木 費	1,909,951,408	9.4
4 配 当 割 交 付 金	58,825,000	0.3	9 消 防 費	652,361,427	3.2
5 株 式 等 譲 渡 所 得 割 交 付 金	30,488,000	0.1	10 教 育 費	2,463,676,823	12.1
6 地 方 消 費 税 交 付 金	1,198,696,000	5.5	11 災 害 復 旧 費	0	-
7 自 動 車 取 得 税 交 付 金	70,419,000	0.3	12 公 債 費	1,189,269,016	5.8
8 地 方 特 例 交 付 金	47,364,000	0.2	13 諸 支 出 金	1,163,627,000	5.7
9 地 方 交 付 税	1,026,072,000	4.7	14 予 備 費	0	-
10 交 通 安 全 対 策 特 別 交 付 金	12,852,000	0.0			
11 分 担 金 及 び 負 担 金	324,704,628	1.5			
12 使 用 料 及 び 手 数 料	138,596,374	0.6			
13 国 庫 支 出 金	2,627,375,151	12.1			
14 県 支 出 金	1,186,285,622	5.5			
15 財 産 収 入	6,418,453	0.0			
16 寄 附 金	272,231,052	1.3			
17 繰 入 金	590,645,000	2.7			
18 繰 越 金	1,553,531,323	7.2			
19 諸 収 入	646,583,498	3.0			
20 市 債	1,152,100,000	5.3			
合 計	21,706,599,302	100.0	合 計	20,388,762,274	100.0
平成27年度決算額	22,209,606,629	-	平成27年度決算額	20,656,075,306	-
平成26年度決算額	21,128,611,038	-	平成26年度決算額	19,795,360,001	-
平成25年度決算額	19,991,990,712	-	平成25年度決算額	18,453,633,328	-
平成24年度決算額	19,293,567,253	-	平成24年度決算額	17,903,679,047	-
平成23年度決算額	19,163,503,442	-	平成23年度決算額	17,986,697,926	-
平成22年度決算額	18,921,115,108	-	平成22年度決算額	18,161,189,647	-
平成21年度決算額	19,326,665,586	-	平成21年度決算額	18,572,070,402	-

(2) 平成29年度一般会計予算額(当初)

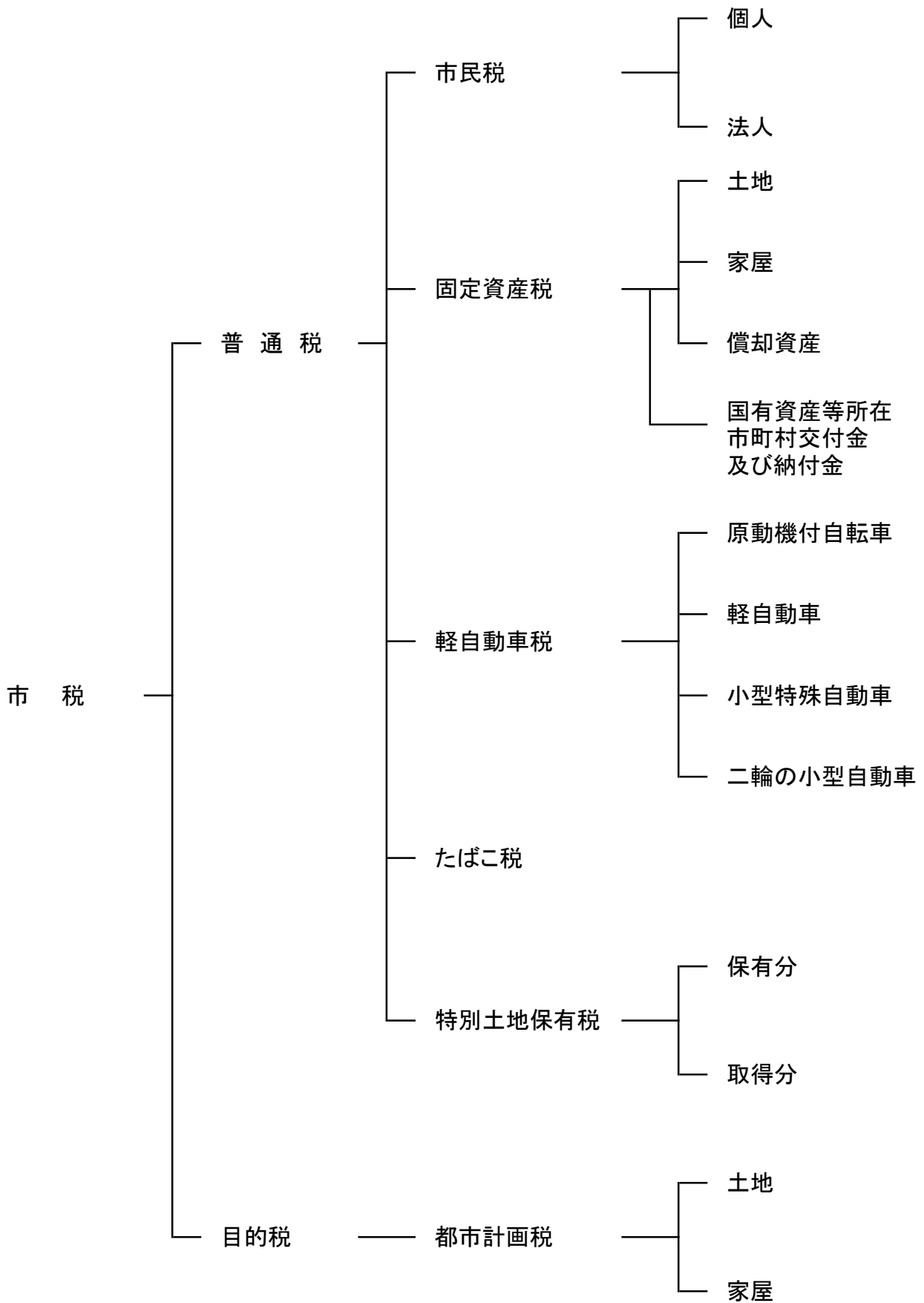
(単位:千円・%)

歳 入			歳 出		
区 分	予 算 額	構成比	区 分	予 算 額	構成比
1 市 税	10,283,334	51.8	1 議 会 費	243,055	1.3
市 民 税	4,873,431	24.8	2 総 務 費	2,556,982	13.1
固 定 資 産 税	4,267,708	21.9	徴 税 費	304,221	1.6
軽 自 動 車 税	114,416	0.6	3 民 生 費	8,536,877	43.8
た ば こ 税	388,758	2.0	4 衛 生 費	1,444,472	7.4
都 市 計 画 税	639,021	3.3	5 労 働 費	13,718	0.0
2 地 方 譲 与 税	140,000	0.7	6 農 林 水 産 費	137,451	0.7
3 利 子 割 交 付 金	10,000	0.1	7 商 工 費	223,057	1.2
4 配 当 割 交 付 金	57,320	0.3	8 土 木 費	2,001,106	10.3
5 株 式 等 譲 渡 所 得 割 交 付 金	60,000	0.3	9 消 防 費	697,189	3.6
6 地 方 消 費 税 交 付 金	1,120,000	5.8	10 教 育 費	2,369,472	12.2
7 自 動 車 取 得 税 交 付 金	60,000	0.3	11 災 害 復 旧 費	100	0.0
8 地 方 特 例 交 付 金	40,000	0.2	12 公 債 費	1,222,105	6.3
9 地 方 交 付 税	630,000	3.2	13 諸 支 出 金	416	0.0
10 交 通 安 全 対 策 特 別 交 付 金	12,000	0.1	14 予 備 費	30,000	0.2
11 分 担 金 及 び 負 担 金	341,343	1.8			
12 使 用 料 及 び 手 数 料	126,040	0.7			
13 国 庫 支 出 金	2,587,865	13.3			
14 県 支 出 金	1,210,425	6.2			
15 財 産 収 入	20,825	0.1			
16 寄 附 金	217,510	1.1			
17 繰 入 金	526,068	2.7			
18 繰 越 金	300,000	1.5			
19 諸 収 入	561,270	2.9			
20 市 債	1,172,000	6.0			
合 計	19,476,000	100.0	合 計	19,476,000	100.0
平成28年度予算額	19,695,000	-	平成28年度予算額	19,695,000	-
平成27年度予算額	18,912,000	-	平成27年度予算額	18,912,000	-
平成26年度予算額	19,122,000	-	平成26年度予算額	19,122,000	-
平成25年度予算額	17,832,000	-	平成25年度予算額	17,832,000	-
平成24年度予算額	17,432,000	-	平成24年度予算額	17,432,000	-
平成23年度予算額	18,120,000	-	平成23年度予算額	18,120,000	-
平成22年度予算額	17,720,000	-	平成22年度予算額	17,720,000	-

〔2〕 市 税 総 括

1 市税総括

(1)市税の種類



(2)市税予算額及び調定額・収入額の年度別状況

(単位:千円・%)

区分	年度	予算現額	調定額				収入額	対前年度比
			現年課税分	滞納繰越分	合計	対前年度比		
個人市民税	26	4,158,868	4,376,425	237,543	4,613,968	102.12	4,369,097	103.06
	27	4,248,327	4,453,685	219,994	4,673,679	101.29	4,457,140	102.02
	28	4,414,306	4,488,769	182,085	4,670,854	99.94	4,471,958	100.33
法人市民税	26	669,277	701,542	5,237	706,779	101.18	700,622	101.72
	27	593,334	601,142	6,117	607,259	85.92	600,297	85.68
	28	553,380	585,273	6,174	591,447	97.40	585,138	97.47
固定資産税	26	4,171,859	4,307,651	131,849	4,439,500	101.21	4,299,399	101.27
	27	4,135,087	4,277,236	137,197	4,414,433	99.44	4,267,226	99.25
	28	4,237,412	4,361,855	134,923	4,496,778	101.87	4,362,956	102.24
軽自動車税	26	90,551	96,011	6,850	102,861	104.44	94,854	104.45
	27	93,073	98,522	6,945	105,467	102.53	97,979	103.29
	28	115,122	118,736	6,075	124,811	118.34	117,042	119.46
たばこ税	26	401,939	411,911	0	411,911	98.11	411,911	98.11
	27	388,663	405,013	0	405,013	98.33	405,013	98.33
	28	393,253	396,701	0	396,701	97.95	396,701	97.95
特別土地保有税	26	1	0	566	566	61.79	566	161.71
	27	0	0	0	0	0.00	0	0.00
	28	0	0	0	0	0.00	0	0.00
都市計画税	26	609,088	639,436	23,222	662,658	102.01	638,131	102.08
	27	594,523	643,521	24,068	667,589	100.74	641,786	100.57
	28	627,091	652,600	23,953	676,553	101.34	652,753	101.71
市税合計	26	10,101,583	10,532,976	405,267	10,938,243	101.54	10,514,580	101.98
	27	10,053,007	10,479,119	394,321	10,873,440	99.41	10,469,441	99.57
	28	10,340,564	10,603,934	353,210	10,957,144	100.77	10,586,548	101.12

※固定資産税には、国有資産等所在市町村交付金を含む。

(3) 市税一覽

◇課税客体及び課税標準等

区 分	課税客体	納税義務者	賦課期日	課税標準その他	申告期限	納 期
市民税	<ul style="list-style-type: none"> 市内に住所を有する個人(均等割・所得割) 市内に事務所、事業所又は家屋敷を有する個人で市内に住所を有しないもの(均等割) 市内に寮・宿泊所・クラブその他これに類する施設を有する法人で市内に事務所又は事業所を有しないもの(均等割) 市内に事務所、事業所又は寮等を有する法人でない社団又は財団で代表者又は管理者の定めのあるもの(均等割) 		1月1日	<ul style="list-style-type: none"> 個人市民税 前年の所得について算定した総所得金額、退職所得の金額又は山林所得の金額等による。昭和42年1月1日以降の退職所得の金額は、分離課税により現年課税。 法人市民税 法人税額 	<ul style="list-style-type: none"> 個人市民税 3月15日(給与支払報告書1月31日) 法人市民税 予定(中間)…事業年度開始後6月経過した日から2月以内 確定…事業年度終了の日から2月以内 	<ul style="list-style-type: none"> 個人(普通徴収) 第1期 6月1日～6月30日 第2期 8月1日～8月31日 第3期 10月1日～10月31日 第4期 1月1日～1月31日(特別徴収) 毎月(6月～5月)(年金特徴)仮徴収 4月・6月・8月本徴収 10月・12月・2月 法人 予定(中間)…事業年度開始後6月経過した日から2月以内 確定…事業年度終了の日から2月以内
固定資産税	固定資産 [土 地 家 屋 償却資産]	所有者 天災その他特別の事由によって所有者が不明である時はその使用者	1月1日	地方税法に特別の定めがあるものを除き土地課税台帳又は家屋課税台帳及び償却資産課税台帳に登録された価格(評価額)	償却資産の所有者 1月末日	第1期 4月1日～4月30日 第2期 7月1日～7月31日 第3期 12月1日～12月25日 第4期 2月1日～2月末日
軽自動車税	原動機付自転車 軽自動車 小型特殊自動車 二輪の小型自動車	所有者 ただし所有権留保付売買においてはその使用者	4月1日	原動機付自転車(50cc以下90cc以下125cc以下) 軽自動車 { 二輪 三輪 四輪以上 } 小型特殊自動車(農耕作業用及びその他のもの) 二輪の小型自動車	新規取得…納税義務発生後15日以内 廃 車 …納税義務が消滅した日から30日以内	全期分 5月11日～5月31日
たばこ税	卸売販売業者等が小売販売業者に売り渡す製造たばこ	日本たばこ産業株式会社 特定販売業者 卸売販売業者		本 数	毎月の販売分につき 原則翌月末日	申告納付
都市計画税	市街化区域内に所在する土地・家屋	所有者	1月1日	固定資産税と同じ		固定資産税と併納
国有資産等所在市町村交付金	国、地方公共団体所有の固定資産で貸付資産	国、地方公共団体	当該年度の初日の属する前年の3月31日	前年の3月31日現在の国有財産台帳等に記載された価格の1/6・1/3・2/5・10/10		6月30日(交付金)

◇税率等の推移

区分		年度	27	28	29	
市 民 税	所得	雑損	(損害額－保険金)－(合計所得×10%)	同 左	同 左	
		医療費	(支払った医療費の額－保険金などで補てんされる金額)－10万円 又は、総所得金額等合計額の5%のいずれか少ない金額 《200万円が限度》	同 左	同 左	
		社会保険料	全 額	同 左	同 左	
		小規模企業共済掛金	全 額	同 左	同 左	
	控	生命保険料	① 一般の生命保険料 ア 12,000円以下…全額 イ 12,000円超32,000円以下 支払額×1/2+6,000円 ウ 32,000円超56,000円以下 支払額×1/4+14,000円 エ 56,000円超…28,000円 ② 個人年金保険料 一般の生命保険料と同じ ③ 介護医療保険料 一般の生命保険料と同じ ※ ①と②と③との合計額(上限70,000円) ※ 平成23年以前契約分は従前どおり	同 左	同 左	
		損害保険料 (20年度以降地震保険料)	① 地震保険料 ア 50,000円以下 保険料×1/2 イ 50,000円超 25,000円 地震・旧長期ある場合は、合計限度額25,000円 一の契約で両方を兼ねる場合は、有利な方を選択	同 左	同 左	
		寄附金	住所地の市・県が指定した寄附金(税額控除) ふるさと納税(税額控除)	ふるさと納税 特例控除限度額拡充・ ワンストップ特例制度創設 他 同左	同 左	
	除	障害 寡婦(夫) 勤労	障害・寡婦・勤労 260,000円 (特別障害 300,000円) (同居特別障害 530,000円) (特別寡婦 300,000円)	同 左	同 左	
		扶養	老人	一般 380,000円 同居老親等 450,000円	同 左	同 左
			その他	一般 330,000円 特定扶養 450,000円	同 左	同 左
		配偶者	老人	380,000円	同 左	同 左
			その他	330,000円	同 左	同 左
		配偶者特別	最高 330,000円	同 左	同 左	
		基礎	330,000円	同 左	同 左	
		青色専従者給与控除	完全給与制	同 左	同 左	
		白色専従者控除	配偶者	860,000円	同 左	同 左
その他			500,000円	同 左	同 左	

区分		年度	27	28	29	
市 民 税	税率	個人	所得割 一律6%(県民税と併せると10%)	同 左	同 左	
		法人	均等割 3,500円に改定	同 左	同 左	
	税率	法人	均等割	法人税割 9.7/100 (26.10.1施行)	同 左	同 左
			① その他法人	50,000円	同 左	同 左
			② 資本金等が1千万円以下 従業者数が50人超	120,000円		
			③ 資本金等が1千万円超1億円以下 従業者数が50人以下	130,000円		
			④ 資本金等が1千万円超1億円以下 従業者数が50人超	150,000円		
			⑤ 資本金等が1億円超10億円以下 従業者数が50人以下	160,000円		
			⑥ 資本金等が1億円超10億円以下 従業者数が50人超	400,000円		
			⑦ 資本金等が10億円超 従業者数が50人以下	410,000円		
⑧ 資本金等が10億円超50億円以下 従業者数が50人超			1,750,000円			
⑨ 資本金等が50億円超従業者数が50人超	3,000,000円					
固定資産税	税率		1.4/100	同 左	同 左	
	免税点	土地	300,000円	同 左	同 左	
		家屋	200,000円	同 左	同 左	
		償却資産	1,500,000円	同 左	同 左	
軽自動車税	税率	税率等改定 ※次ページ参照	税率等改定 ※次ページ参照	同 左		
たばこ税	税率	1,000本につき " (旧3級品)	5,262円 2,495円	1,000本につき (旧3級品) 2,925円 (H28.4.1~) 他 同左	1,000本につき (旧3級品) 3,355円 (H29.4.1~) 他 同左	
特別土地保有税	税率	取得分	課税停止	課税停止	課税停止	
		保有分				
都市計画税	税率		0.3/100	同 左	同 左	
	免税点		固定資産税が免税となるもの	同 左	同 左	

区分		年度		27		28		29	
軽自動車税	税率	原付	50cc以下	1,000円	原付	50cc以下	2,000円	同	左
			50cc超～90cc以下	1,200円		50cc超～90cc以下	2,000円		
			90cc超～125cc以下	1,600円		90cc超～125cc以下	2,400円		
			ミニカー(三輪以上)	2,500円		ミニカー(三輪以上)	3,700円		
		軽自	二輪	2,400円	軽自	二輪	3,600円		
			三輪	3,100円		三輪	3,100円		
			(新税率適用)	3,900円		(新税率適用)	3,900円		
		四輪乗用	(自)	7,200円		(重課適用)	4,600円		
			(営)	5,500円		(75%軽課適用)	1,000円		
		四輪乗用	(自)	10,800円		(50%軽課適用)	2,000円		
			(新税率適用)	6,900円		(25%軽課適用)	3,000円		
		四輪貨物	(自)	4,000円	四輪乗用	(自)	7,200円		
			(営)	3,000円		(営)	5,500円		
		四輪貨物	(自)	5,000円	四輪乗用	(自)	10,800円		
			(新税率適用)	3,800円		(新税率適用)	6,900円		
		小型特殊	農耕用	1,600円	四輪乗用	(自)	12,900円		
			その他	4,700円		(重課適用)	8,200円		
		自動二輪		4,000円	四輪乗用	(自)	2,700円		
						(75%軽課適用)	1,800円		
					四輪乗用	(自)	5,400円		
						(50%軽課適用)	3,500円		
					四輪乗用	(自)	8,100円		
						(25%軽課適用)	5,200円		
					四輪貨物	(自)	4,000円		
						(営)	3,000円		
					四輪貨物	(自)	5,000円		
						(新税率適用)	3,800円		
			四輪貨物	(自)	6,000円				
				(重課適用)	4,500円				
			四輪貨物	(自)	1,300円				
				(75%軽課適用)	1,000円				
			四輪貨物	(自)	2,500円				
				(50%軽課適用)	1,900円				
			四輪貨物	(自)	3,800円				
				(25%軽課適用)	2,900円				
			小型特殊	農耕用	2,400円				
				その他	5,900円				
			自動二輪		6,000円				

(4) 税制改正 (過去5年分…個人住民税にかかる主なもの)

年 度	概 要
平成25年度	<ul style="list-style-type: none"> ・ 生命保険料控除制度の改正 ア 介護医療保険控除の創設〔控除(上限額)〕 28,000円 イ 一般生命保険控除の縮減〔控除(上限額)〕 35,000円→28,000円 ウ 個人年金保険控除の縮減〔控除(上限額)〕 35,000円→28,000円 ア+イ+ウ の合計額の上限は70,000円
平成26年度	<ul style="list-style-type: none"> ・ 均等割税率の改定 市民税に500円を加算(3,000円→3,500円) ・ 給与所得控除の上限設定 ・ 給与所得者の特定支出控除の見直し
平成27年度	<ul style="list-style-type: none"> ・ 上場株式等に係る譲渡所得等及び配当所得に対する軽減税率の廃止 軽減税率1.8%→税率3% ・ 住宅借入金等特別税額控除の拡充 平成26年4月1日以後に消費税率8%の取引で購入した住宅に居住開始した場合の住宅借入金等特別控除限度額を、所得税の課税総所得金額等の7% (上限136,500円) に拡充する。
平成28年度	<ul style="list-style-type: none"> ・ ふるさと納税による寄附金税額控除の特例控除限度額を拡充 限度額：個人住民税所得割額10%→20% ・ ふるさと納税について、ワンストップ特例制度の創設 平成27年4月1日以後に行ったふるさと納税について、一定要件を満たす人は、確定申告を行わなくても寄附金控除を適用することができる制度の創設。 ・ 住宅借入金等特別税額控除の延長 平成31年6月30日までに居住を開始した人についても適用される。 ・ 公的年金からの特別徴収制度の見直し 特別徴収の平準化を図るため、次年度からの仮徴収税額が「今年度分の公的年金等の所得に係る個人住民税額の2分の1に相当する額」となる。
平成29年度	<ul style="list-style-type: none"> ・ 給与所得控除の見直し ・ 日本国外に居住する親族に係る扶養控除等の書類の添付等の義務化 ・ 金融所得課税の一体化 公社債等についても株式等の課税方式と同一化する。 金融商品間の損益通算の範囲を拡大し損益通算を3年間可能とする。

〔3〕 課 税 状 況

1 市 民 税

(1) 個人市民税（課税状況調）の推移

①個人の市民税の納税義務者等に関する調

（7月1日課税状況調による）

年 度	区 分	均等割のみを納める者		所得割のみを納める者		均等割と所得割を納める者			合 計				納税義務者数 (A) + (C) + (E) (人)	納税義務者数 の対前年度比 (%)
		納税義務者数 (A) (人)	均等割額 (B) (千円)	納税義務者数 (C) (人)	所得割額 (D) (千円)	納税義務者数 (E) (人)	均等割額 (F) (千円)	所得割額 (G) (千円)	均等割を納める者		所得割を納める者			
									納税義務者数 (H) (A) + (E) (人)	均等割額 (I) (B) + (F) (千円)	納税義務者数 (J) (C) + (E) (人)	所得割額 (K) (D) + (G) (千円)		
27	給与所得者	915	3,203			25,890	90,615	3,629,406	26,805	93,818	25,890	3,629,406	26,805	100.9
	営業所得者	138	483			1,131	3,959	182,654	1,269	4,442	1,131	182,654	1,269	100.3
	農業所得者	3	11			12	42	955	15	53	12	955	15	83.3
	その他の所得者	827	2,895			5,483	19,191	500,215	6,310	22,086	5,483	500,215	6,310	98.1
	家屋敷等のみ	29	102						29	102			29	93.5
	計	1,912	6,694	0	0	32,516	113,807	4,313,230	34,428	120,501	32,516	4,313,230	34,428	100.4
28	給与所得者	976	3,416			26,309	92,082	3,661,981	27,285	95,498	26,309	3,661,981	27,285	101.8
	営業所得者	153	535			1,115	3,902	184,567	1,268	4,437	1,115	184,567	1,268	99.9
	農業所得者	3	11			13	45	1,416	16	56	13	1,416	16	106.7
	その他の所得者	888	3,108			5,547	19,415	469,279	6,435	22,523	5,547	469,279	6,435	102.0
	家屋敷等のみ	27	95						27	95			27	93.1
	計	2,047	7,165	0	0	32,984	115,444	4,317,243	35,031	122,609	32,984	4,317,243	35,031	101.8
29	給与所得者	1,030	3,605			26,805	93,818	3,707,397	27,835	97,423	26,805	3,707,397	27,835	102.0
	営業所得者	140	489			1,128	3,947	187,613	1,268	4,436	1,128	187,613	1,268	100.0
	農業所得者	3	11			16	56	2,702	19	67	16	2,702	19	118.8
	その他の所得者	885	3,098			5,480	19,180	445,767	6,365	22,278	5,480	445,767	6,365	98.9
	家屋敷等のみ	27	95						27	95			27	100.0
	計	2,085	7,298	0	0	33,429	117,001	4,343,479	35,514	124,299	33,429	4,343,479	35,514	101.4

②課税標準額段階別所得割額等に関する調

年 度	区 分 課税標準額の段階	算 出 税 額						計
		総所得・山林所得及び退職所得分	分離長期譲渡所得分	分離短期譲渡所得分	株式等に係る譲渡所得分	上場株式の配当所得金額に係る分	先物取引に係る雑所得等分	
27 年 度	10万円以下の金額	3,191	26,386	0	1,743	0	547	31,867
	10万円を超え100万円以下	317,232	10,119	3	1,163	60	1,117	329,694
	100万円 " 200万円 "	787,485	10,821	58	873	248	267	799,752
	200万円 " 300万円 "	834,722	3,999	0	1,959	508	341	841,529
	300万円 " 400万円 "	629,333	5,652	38	1,087	267	916	637,293
	400万円 " 550万円 "	658,967	2,958	0	1,647	15	144	663,731
	550万円 " 700万円 "	320,868	930	85	468	261	7	322,619
	700万円 " 1000万円 "	279,175	1,320	85	1,356	546	0	282,482
	1,000万円を超える金額	482,750	5,102	0	43,204	130	137	531,323
	合 計	4,313,723	67,287	269	53,500	2,035	3,476	4,440,290
28 年 度	10万円以下の金額	3,303	28,378	1,127	5,408	10	659	38,885
	10万円を超え100万円以下	321,912	12,492	0	4,284	131	92	338,911
	100万円 " 200万円 "	804,365	3,287	0	1,087	204	461	809,404
	200万円 " 300万円 "	846,858	11,312	0	3,913	360	11	862,454
	300万円 " 400万円 "	631,716	10,146	0	423	81	141	642,507
	400万円 " 550万円 "	674,140	2,787	486	751	35	84	678,283
	550万円 " 700万円 "	314,514	2,548	0	1,339	599	174	319,174
	700万円 " 1000万円 "	293,739	19	0	793	66	0	294,617
	1,000万円を超える金額	490,458	1,151	214	5,616	164	53	497,656
	合 計	4,381,005	72,120	1,827	23,614	1,650	1,675	4,481,891
29 年 度	10万円以下の金額	3,238	25,306	2	136	2	907	29,591
	10万円を超え100万円以下	327,169	6,458	0	962	206	627	335,422
	100万円 " 200万円 "	812,235	11,477	0	448	41	77	824,278
	200万円 " 300万円 "	867,580	3,605	0	575	39	320	872,119
	300万円 " 400万円 "	631,674	6,573	0	136	47	204	638,634
	400万円 " 550万円 "	682,099	1,130	0	108	58	42	683,437
	550万円 " 700万円 "	319,416	680	0	180	7	158	320,441
	700万円 " 1000万円 "	310,452	450	0	1,988	66	0	312,956
	1,000万円を超える金額	514,782	5,225	0	267	38	10	520,322
	合 計	4,468,645	60,904	2	4,800	504	2,345	4,537,200

(7月1日課税状況調による) (単位:千円)

税 額 控 除 額						税 額 調 整 額	配 当 割 額 の 控 除 額	株 式 等 譲 渡 所 得 割 額 の 控 除 額	所 得 割 額			納 税 義 務 者 数 (人)
調 整 控 除	配 当 控 除	住 宅 借 入 金 等 特 別 税 額 控 除	寄 附 金 税 額 控 除	外 国 税 額 控 除	計				所得税の納税義務		計	
									あ り	な し		
1,360	6	1	40	0	1,407	1	40	13	27,843	922	28,765	1,191
23,566	285	1,197	164	0	25,212	480	626	466	297,629	3,401	301,030	9,382
20,735	754	12,899	339	0	34,727	155	1,706	681	740,829	21,142	761,971	8,963
9,002	423	19,320	435	0	29,180	0	1,530	564	765,138	45,117	810,255	5,681
4,564	384	5,433	454	1	10,836	0	954	475	600,859	24,169	625,028	3,042
3,565	324	322	860	0	5,071	0	619	724	653,757	3,560	657,317	2,377
1,308	331	0	584	0	2,223	0	441	471	319,484	0	319,484	872
841	446	0	606	0	1,893	0	662	151	279,776	0	279,776	560
673	1,504	0	2,507	0	4,684	0	374	694	525,571	0	525,571	448
65,614	4,457	39,172	5,989	1	115,233	636	6,952	4,239	4,210,886	98,311	4,309,197	32,516
1,424	8	0	125	0	1,557	3	75	0	36,166	986	37,152	1,243
23,363	310	1,222	638	0	25,533	288	677	382	307,068	3,105	310,173	9,502
20,958	572	14,972	2,018	0	38,520	87	1,266	787	748,137	19,933	768,070	9,106
9,171	430	24,944	3,980	0	38,525	0	1,177	924	770,365	51,463	821,828	5,747
4,579	424	6,607	3,640	1	15,251	0	913	614	597,736	27,993	625,729	3,053
3,634	550	249	5,577	5	10,015	0	617	269	664,425	2,957	667,382	2,423
1,281	198	0	3,280	0	4,759	0	849	666	312,900	0	312,900	854
895	425	0	5,242	0	6,562	0	147	849	287,059	0	287,059	596
690	810	0	10,874	0	12,374	0	276	686	484,320	0	484,320	460
65,995	3,727	47,994	35,374	6	153,096	378	5,997	5,177	4,208,176	106,437	4,314,613	32,984
1,388	1	0	57	0	1,446	5	7	69	27,023	966	27,989	1,240
23,425	292	1,534	1,098	0	26,349	313	686	95	303,266	3,192	306,458	9,643
21,097	527	16,754	3,830	0	42,208	122	932	304	760,051	19,896	779,947	9,196
9,289	301	29,317	7,116	0	46,023	0	606	435	770,404	54,651	825,055	5,883
4,572	253	7,742	6,815	0	19,382	0	506	104	588,374	30,268	618,642	3,048
3,671	474	464	10,013	0	14,622	0	657	273	663,628	4,257	667,885	2,447
1,302	250	0	5,640	0	7,192	0	115	5	313,129	0	313,129	868
944	345	0	9,517	0	10,806	0	287	253	301,610	0	301,610	629
713	608	0	18,154	3	19,478	0	333	108	500,403	0	500,403	475
66,401	3,051	55,811	62,240	3	187,506	440	4,129	1,646	4,227,888	113,230	4,341,118	33,429

③個人市民税納税義務者数

当初個人県民税賦課状況報告書の算出時による人数(人)

納税義務者数	26	27	28	29
特別徴収	21,220	21,554	22,067	22,744
普通徴収 (内年金特徴)	13,330 (6,015)	13,008 (5,981)	13,114 (5,468)	12,935 (5,457)
計	34,550	34,562	35,181	35,679

(2) 法人市民税の推移

①年度別課税状況

区分	25	26	27	28
均等割額 (千円)	133,998	138,500	136,952	141,980
法人税割額 (千円)	553,363	563,041	464,190	443,294
合計 (千円)	687,361	701,541	601,142	585,274
対前年度比 (%)	101.10	102.06	85.69	97.36

②年度別均等割別法人数

(7月1日課税状況調による)

区分税率	26	27	28	29
地方税法第312条第1項第1号に該当する法人 (法人でない社団等を除く) 50,000円	1,243	1,260	1,250	1,252
地方税法第312条第1項第2号に該当する法人 120,000円	13	15	18	18
地方税法第312条第1項第3号に該当する法人 130,000円	169	168	177	179
地方税法第312条第1項第4号に該当する法人 150,000円	19	18	17	20
地方税法第312条第1項第5号に該当する法人 160,000円	51	48	47	57
地方税法第312条第1項第6号に該当する法人 400,000円	7	8	8	8
地方税法第312条第1項第7号に該当する法人 410,000円	68	68	77	78
地方税法第312条第1項第8号に該当する法人 1,750,000円	4	3	3	4
地方税法第312条第1項第9号に該当する法人 3,000,000円	4	4	5	5
合 計	1,578	1,592	1,602	1,621

2 固定資産税

◇ 納税義務者（当初）の推移

(1月1日概要調書による)

年度 区分	27	28	29
土 地	20,222	20,359	20,433
家 屋	20,109	20,349	19,989
償 却 資 産	2,106	2,118	2,136

〈免税点未満含む〉

◇ 29年度地目別税負担の対比（土地）

・地積(16,059,723) (単位:㎡)

田 3,509,387	畑 2,300,896	宅 地 6,590,608	雑種地 3,654,896
21.85%	14.33%	41.04%	22.76%

池沼
3,936 0.02%

・課税標準額(133,757,334) (単位:千円)

宅 地 98,634,343	雑種地 31,558,663
73.74%	23.59%

田 419,465 0.31%
畑 3,143,672 2.35%

池沼
1,191
0.00%

(1) 土地の推移

土地の地目別概要

(1月1日概要調書による)

区分・年度 地目		地積(非課税地を除く) (㎡)			決定価格(免税点以上) (千円)		
		27	28	29	27	28	29
田	一般田	3,613,412	3,552,482	3,502,219	350,576	343,948	338,936
	宅地介在田等	8,367	9,321	7,168	113,214	136,259	124,896
畑	一般畑	2,080,553	2,102,963	2,121,066	112,792	113,563	113,983
	宅地介在畑等	192,890	181,665	179,830	9,637,157	9,057,502	8,824,868
宅地	小規模住宅用地	3,624,899	3,663,276	3,692,091	198,864,260	200,936,277	202,394,952
	一般住宅用地	1,303,733	1,300,263	1,294,331	62,728,201	62,460,318	62,143,997
	非住宅用地	1,604,752	1,583,418	1,604,186	65,120,652	64,292,888	65,115,493
	計	6,533,384	6,546,957	6,590,608	326,713,113	327,689,483	329,654,442
池沼		3,936	3,936	3,936	1,191	1,191	1,191
雑種地		3,630,676	3,660,105	3,654,896	47,706,184	47,743,179	47,103,487
その他		—	—	—	—	—	—
合計		16,063,218	16,057,429	16,059,723	384,634,227	385,085,125	386,161,803
区分・年度 地目		課税標準額(免税点以上) (千円)			平均価格 (円)		
		27	28	29	27	28	29
田	一般田	349,579	343,948	338,936	109	109	109
	宅地介在田等	71,703	89,693	80,529	13,531	14,618	17,424
畑	一般畑	112,792	113,563	113,983	64	64	64
	宅地介在畑等	3,211,721	3,085,144	3,029,689	49,966	49,863	49,078
宅地	小規模住宅用地	32,484,958	33,457,118	33,715,198	54,906	54,896	54,862
	一般住宅用地	20,551,338	20,792,998	20,698,918	48,130	48,051	48,026
	非住宅用地	44,199,176	43,662,759	44,220,227	40,582	40,606	40,593
	計	97,235,472	97,912,875	98,634,343	143,618	143,553	143,481
池沼		1,191	1,191	1,191	303	303	303
雑種地		31,936,684	31,960,185	31,558,663	13,170	13,075	12,918
その他		—	—	—	—	—	—
合計		132,919,142	133,506,599	133,757,334	220,761	221,585	223,377

(2) 家屋の推移

①家屋の構造別概要（総数）

（1月1日概要調書による）

区分		年度	27	28	29
棟数 (棟)	木造		16,350	16,420	16,458
	非木造		9,339	9,180	9,206
	計		25,689	25,600	25,664
床面積 (㎡)	木造		1,692,800	1,707,699	1,722,427
	非木造		2,137,948	2,159,670	2,167,378
	計		3,830,748	3,867,369	3,889,805
決定価格 (千円)	木造		40,815,475	42,663,579	44,821,337
	非木造		91,900,457	94,186,042	95,530,539
	計		132,715,932	136,849,621	140,351,876
単位当たり 価格 (円)	木造		24,111	24,983	26,022
	非木造		42,985	43,611	44,077
	計		34,645	35,386	36,082

②木造家屋の㎡当たり平均価格

（1月1日概要調書による）

区分 年度	住 宅			事務所 銀行店舗 (円)	工 場 倉 庫 (円)	附属家 (円)	全体：A (円)	(A)の対 前年度比 (%)
	専用(円)	共同住宅(円)	併用(円)					
27	25,113	31,916	14,057	25,995	7,413	3,739	24,111	96.6
28	25,954	34,306	14,057	27,058	8,094	3,744	24,983	103.6
29	26,947	37,438	14,072	28,004	8,719	3,768	26,022	104.2

③非木造家屋の㎡当たり平均価格

（1月1日概要調書による）

区分 年度	住 宅 共同住宅 (円)	事 務 所 店 舗 等 (円)	工 場 倉 庫 等 (円)	全体：A (円)	(A)の対 前年度比 (%)
27	42,977	64,835	23,806	42,985	97.7
28	43,999	65,273	24,651	43,611	101.5
29	44,374	66,092	25,114	44,077	101.1

(3) 償却資産の推移

①償却資産の種類別概要

(1月1日概要調書による)

種 類	年 度	決 定 価 格 (千円)	課税標準額 (千円)	課税標準額の内訳	
				課税標準の特 例規定の適用 を受けるもの (イ) (千円)	(イ)以外のもの (ロ) (千円)
構 築 物	27	10,045,821	10,016,044	71,119	9,944,925
	28	10,374,293	10,349,162	64,257	10,284,905
	29	10,175,539	10,168,574	16,029	10,152,545
機 械 及 び 装 置	27	16,088,551	15,921,848	334,180	15,587,668
	28	17,038,287	16,793,117	485,644	16,307,473
	29	17,298,981	17,068,165	425,876	16,642,289
船 舶	27	30	30	—	30
	28	3,584	3,584	—	3,584
	29	4,276	4,276	—	4,276
航 空 機	27	—	—	—	—
	28	—	—	—	—
	29	—	—	—	—
車 両 及 び 運 搬 具	27	187,120	187,120	—	187,120
	28	250,558	250,558	—	250,558
	29	252,560	252,560	—	252,560
工 具 ・ 器 具 及 び 備 品	27	6,168,558	6,158,300	10,545	6,147,755
	28	6,184,255	6,174,741	5,607	6,169,134
	29	5,686,932	5,682,834	4,669	5,678,165
小 計 (ハ)	27	32,490,080	32,283,342	415,844	31,867,498
	28	33,850,977	33,571,162	555,508	33,015,654
	29	33,418,288	33,176,409	446,574	32,729,835
総務大臣が価格等を 決定し配分したもの	27	16,898,472	14,538,592		
	28	18,329,497	14,823,825		
	29	17,863,663	14,504,793		
愛知県知事が価格等 を決定し配分したもの	27	—	—		
	28	—	—		
	29	—	—		
小 計 (ニ)	27	16,898,472	14,538,592		
	28	18,329,497	14,823,825		
	29	17,863,663	14,504,793		
法第743条第1項の規定に より愛知県知事が価格等 を決定したもの (ホ)	27	—	—		
	28	—	—		
	29	—	—		
合 計 (ハ) + (ニ) + (ホ)	27	49,388,552	46,821,934	415,844	31,867,498
	28	52,180,474	48,394,987	555,508	33,015,654
	29	51,281,951	47,681,202	446,574	32,729,835

②年度別価格

(1月1日概要調書による)

区分	年度	25	26	27	28	29
決定価格(千円)		51,057,101	50,428,775	49,388,552	52,180,474	51,281,951
課税標準額(千円)		48,386,473	47,906,778	46,821,934	48,394,987	47,681,202
対前年度比(%)		132.4	99.0	97.7	103.4	98.5

③償却資産の段階別概要

(1月1日概要調書による)

納税義務者ごとの 課税標準額による区分	納税義務者数(人)			課税標準額(千円)				
	27年度	28年度	29年度	27年度	28年度	29年度		
150万円未満(免税点未満)	1,282	1,280	1,269	528,223	537,404	535,297		
150万円以上 160万円未満	28	22	22	43,483	34,086	34,059		
160万円 " 170万円 "	17	19	26	28,136	31,192	42,923		
170万円 " 180万円 "	24	16	22	41,894	28,203	38,484		
180万円 " 190万円 "	22	13	24	40,772	24,007	44,552		
190万円 " 200万円 "	18	18	18	34,937	35,263	34,950		
200万円 " 250万円 "	76	84	70	171,880	186,665	155,691		
250万円 " 300万円 "	59	59	64	159,791	162,110	176,201		
300万円 " 1,000万円 "	302	307	320	1,623,109	1,661,884	1,765,844		
1,000万円 " 2,000万円 "	100	109	104	1,423,135	1,493,685	1,433,643		
2,000万円 " 3,000万円 "	50	47	46	1,230,677	1,185,598	1,098,117		
3,000万円 " 1億円 "	78	88	94	4,127,725	4,950,010	5,195,105		
1億円以上のもの	50	56	57	37,896,445	38,602,284	37,661,633		
計	2,106	2,118	2,136	47,350,207	48,932,391	48,216,499		
計の内訳	法第389条 関係	大臣配分	15	14	13	14,538,592	14,823,825	14,504,793
		知事配分	—	—	—	—	—	—
	法第734条関係	—	—	—	—	—	—	

(4) 縦覧件数及び審査申出件数

区分		25	26	27	28	29
縦覧件数	縦覧	6	5	4	71	26
	閲覧	87	435	366	401	354
審査申出件数	土地	0	0	2	0	0
	家屋	0	0	0	0	0
	償却資産	0	0	0	0	0

3 諸 税

(1) 軽自動車税

①軽自動車車種別課税台数の推移

(7月1日課税状況調による)

(単位：台)

区分		年度	27	28	29	
原動機付 自転車	(一 種) ~ 50cc以下		3,917	3,774	3,634	
	(二種乙) 50cc超~90cc以下		169	172	170	
	(二種甲) 90cc超~125cc以下		439	453	476	
	ミニカー		28	29	29	
	小計		4,553	4,428	4,309	
軽自動車	二輪のもの		849	824	809	
	三輪のもの		1	0	0	
	三輪のもの (新税率適用分)			0	1	
	三輪のもの (重課適用分)			1	2	
	三輪のもの (75%軽課適用分)			0	0	
	三輪のもの (50%軽課適用分)			0	0	
	三輪のもの (25%軽課適用分)			0	0	
	四輪乗用	営業用		0	0	0
		自家用		10,971	9,082	8,117
	四輪貨物車	営業用		58	48	50
		自家用		2,178	1,422	1,232
	四輪乗用 (新税率適用分)	営業用			0	0
		自家用			86	1,089
	四輪貨物車 (新税率適用分)	営業用			4	8
		自家用			74	188
	四輪乗用 (重課適用分)	営業用			0	0
		自家用			1,382	1,678
	四輪貨物車 (重課適用分)	営業用			9	13
		自家用			588	632
	四輪乗用 (75%軽課適用分)	営業用			0	0
		自家用			0	0
	四輪貨物車 (75%軽課適用分)	営業用			0	0
		自家用			0	0
	四輪乗用 (50%軽課適用分)	営業用			0	0
		自家用			454	403
	四輪貨物車 (50%軽課適用分)	営業用			0	0
		自家用			0	0
	四輪乗用 (25%軽課適用分)	営業用			0	0
		自家用			452	298
	四輪貨物車 (25%軽課適用分)	営業用			1	1
		自家用			67	91
		小計		14,057	14,494	14,612
小型特殊 自動車	農耕作業用		208	214	215	
	特殊作業用		125	122	119	
	小計		333	336	334	
二輪の小型自動車			1,015	1,020	1,042	
合計			19,958	20,278	20,297	
対前年度比(%)			101.1	101.6	100.1	

②軽自動車構成比（29年度）

（単位：台）

車種別	原付自転車 (一種50cc以下)	軽四乗用	軽四貨物	原付自転車 (乙)90cc以下	その他
台数	3,634	11,585	2,215	170	2,693
構成比(%)	17.9	57.1	10.9	0.8	13.3

(2)たばこ税

月別課税状況

（単位：千円）

年度 月別	24	25	26	27	28
4	32,312	31,233	43,035	33,788	37,039
5	29,369	33,784	25,743	33,721	30,873
6	33,485	36,618	35,965	33,556	33,034
7	31,387	35,700	31,781	34,734	33,667
8	32,253	36,397	39,597	34,752	34,091
9	32,525	38,320	34,783	34,188	33,699
10	30,355	33,073	34,928	35,149	33,355
11	31,616	37,716	34,055	36,619	34,052
12	30,706	55,969	33,527	31,846	31,593
1	31,091	14,288	35,384	35,621	35,784
2	29,974	32,135	32,769	30,813	30,582
3	27,347	34,608	30,343	30,226	28,932
計	372,420	419,841	411,910	405,013	396,701
対前年比(%)	99.0	112.7	98.1	98.3	97.9

(3) 都市計画税

①年度別土地地目・家屋構造別概要（免税点以上）

（1月1日概要調書による）

区分		年度	地 積 (千㎡)・床面積 (㎡)		
			27	28	29
土 地	宅地等	宅 地	3,992	4,006	4,026
		その他	529	522	508
		小 計	4,521	4,528	4,534
	農 地	261	252	246	
	計	4,782	4,780	4,780	
家 屋	木造家屋	1,096,803	1,108,639	1,122,403	
	非木造家屋	1,434,101	1,443,250	1,447,686	
	計	2,530,904	2,551,889	2,570,089	

区分		年度	筆 数 又 は 棟 数		
			27	28	29
土 地 (筆)	宅地等	宅 地	18,301	18,410	18,576
		その他	2,170	2,200	2,159
		小 計	20,471	20,610	20,735
	農 地	860	827	800	
	計	21,331	21,437	21,535	
家 屋 (棟)	木造家屋	10,310	10,354	10,444	
	非木造家屋	6,259	6,090	6,263	
	計	16,569	16,444	16,707	

区分		年度	課 税 標 準 額 (千円)		
			27	28	29
土 地	宅 地	106,303,033	106,848,269	107,318,347	
	農 地	5,896,711	5,782,806	5,595,505	
	そ の 他	17,424,475	17,228,996	16,599,324	
	計	129,624,219	129,860,071	129,513,176	
家 屋	木造家屋	27,574,615	28,977,803	30,648,888	
	非木造家屋	58,479,574	59,853,012	60,635,702	
	計	86,054,189	88,830,815	91,284,590	
合	計	215,678,408	218,690,886	220,797,766	

区分		年度	決 定 価 格 (千円)		
			27	28	29
土 地	宅 地	239,294,396	239,986,332	241,243,480	
	農 地	9,234,405	8,764,569	8,474,409	
	そ の 他	26,836,220	26,511,871	25,534,242	
	計	275,365,021	275,262,772	275,252,131	
家 屋	木造家屋	27,574,615	28,977,803	30,648,888	
	非木造家屋	58,725,675	60,062,058	60,910,071	
	計	86,300,290	89,039,861	91,558,959	
合	計	361,665,311	364,302,633	366,811,090	

②納税義務者の推移（都市計画税）

（単位：人）

区分	年度	27	28	29
土地		12,726	12,844	12,915
家屋		14,286	14,481	14,618
実数		18,550	18,734	18,815

〈免税点未満含む〉

③都市計画区域及び課税区域（平成29年4月1日現在）

（単位：千㎡）

区域	市の面積	市街化区域	調整区域	その他	計
課税区域		4,785	—	—	4,785
都市計画区域	23,220	7,018	16,202	—	23,220

4 そ の 他

(1) 電子申告利用一覧

① e L T A X の利用件数

（単位：件）

区分	年度	26	27	28
利用件数	個人市民税（給報等）	4,114	4,629	5,844
	法人市民税	1,159	1,258	1,450
	固定資産税（償却資産）	373	491	613
	事業所税	—	—	—
	合計	5,646	6,378	7,907
審査	受理	67	103	159
	不受理	1	0	0
	計	68	103	159

② e - T A X の利用件数

（単位：件）

区分	年度	26	27	28
国税連携 （確定申告）	e-TAX	4,330	4,814	5,131
	KSK(XML)	6,227	8,766	8,626

〔4〕 収 納 状 況

1 収 納 状 況

(1) 市税の年度別徴収実績

(単位：千円・%)

税目	25年度				26年度				27年度				28年度			
	調定額	収入額	収納率	調定額 前年比	調定額	収入額	収納率	調定額 前年比	調定額	収入額	収納率	調定額 前年比	調定額	収入額	収納率	調定額 前年比
市民税計（個＋法）	5,216,798	4,928,334	94.5%	101	5,320,747	5,069,719	95.3%	102	5,280,938	5,057,437	95.8%	99	5,262,302	5,057,096	96.1%	100
個人市民税	4,518,263	4,239,568	93.8%	101	4,613,968	4,369,097	94.7%	102	4,673,679	4,457,140	95.4%	101	4,670,854	4,471,958	95.7%	100
現年課税分	4,252,567	4,173,754	98.1%	102	4,376,425	4,304,139	98.3%	103	4,453,685	4,396,596	98.7%	102	4,488,769	4,416,528	98.4%	101
滞納繰越分	265,696	65,814	24.8%	95	237,543	64,958	27.3%	89	219,994	60,544	27.5%	93	182,085	55,430	30.4%	83
法人市民税	698,535	688,766	98.6%	101	706,779	700,622	99.1%	101	607,259	600,297	98.9%	86	591,448	585,138	98.9%	97
現年課税分	687,362	684,812	99.6%	101	701,542	699,299	99.7%	102	601,142	599,454	99.7%	86	585,274	584,111	99.8%	97
滞納繰越分	11,173	3,954	35.4%	108	5,237	1,323	25.3%	47	6,117	843	13.8%	117	6,174	1,027	16.6%	101
固定資産税計（固＋交）	4,386,217	4,245,601	96.8%	107	4,439,500	4,299,399	96.8%	101	4,414,432	4,267,226	96.7%	99	4,496,777	4,362,955	97.0%	102
固定資産税	4,380,178	4,239,562	96.8%	107	4,433,431	4,293,330	96.8%	101	4,408,292	4,261,086	96.7%	99	4,490,682	4,356,860	97.0%	102
現年課税分	4,244,201	4,193,138	98.8%	108	4,301,582	4,247,760	98.7%	101	4,271,095	4,223,664	98.9%	99	4,355,759	4,309,221	98.9%	102
滞納繰越分	135,977	46,424	34.1%	106	131,849	45,570	34.6%	97	137,197	37,422	27.3%	104	134,923	47,639	35.3%	98
国有資産等交付金	6,039	6,039	100.0%	90	6,069	6,069	100.0%	100	6,140	6,140	100.0%	101	6,095	6,095	100.0%	99
軽自動車税	98,492	90,813	92.2%	103	102,861	94,854	92.2%	104	105,467	97,979	92.9%	103	124,811	117,043	93.8%	118
現年課税分	92,163	89,310	96.9%	103	96,011	93,477	97.4%	104	98,522	96,279	97.7%	103	118,736	115,614	97.4%	121
滞納繰越分	6,329	1,503	23.7%	110	6,850	1,377	20.1%	108	6,945	1,700	24.5%	101	6,075	1,429	23.5%	87
たばこ税	419,841	419,841	100.0%	113	411,911	411,911	100.0%	98	405,013	405,013	100.0%	98	396,701	396,701	100.0%	98
特別土地保有税	916	350	38.2%	67	566	566	100.0%	62	0	0	—	0	0	0	—	#DIV/0!
現年課税分	—	—	—	—	—	—	—	—	—	—	—	—	—	—	—	—
滞納繰越分	916	350	38.2%	67	566	566	100.0%	62	0	0	—	0	0	0	—	0
都市計画税	649,610	625,111	96.2%	101	662,658	638,131	96.3%	102	667,590	641,786	96.1%	101	676,553	652,752	96.5%	101
現年課税分	626,164	618,266	98.7%	101	639,436	631,358	98.7%	102	643,522	636,150	98.9%	101	652,600	645,615	98.9%	101
滞納繰越分	23,446	6,845	29.2%	107	23,222	6,773	29.2%	99	24,068	5,636	23.4%	104	23,953	7,137	29.8%	100
現年課税分計	10,328,337	10,185,160	98.6%	104	10,532,976	10,394,013	98.7%	102	10,479,119	10,363,296	98.9%	99	10,603,934	10,473,885	98.8%	101
滞納繰越分計	443,537	124,890	28.2%	99	405,267	120,567	29.8%	91	394,321	106,145	26.9%	97	353,210	112,662	31.9%	90
市税総合計	10,771,874	10,310,050	95.7%	104	10,938,243	10,514,580	96.1%	102	10,873,440	10,469,441	96.3%	99	10,957,144	10,586,547	96.6%	101

※ 16年度より特別土地保有税について現年課税なし

(2) コンビニ収納状況の推移

年度	税目	当初義務者数	当初調定額	利用件数	納付税額	税額割合
26	市税	55,590	6,452,900,300	33,802	718,610,689	11.1%
27	市税	55,534	6,467,383,100	33,949	747,738,415	11.6%
28	市税	56,037	6,532,611,800	34,758	827,159,154	12.7%

(注) 利用件数については利用者の延件数です。

(3) 市税口座振替状況の推移

年度	税目	当初義務者数	当初調定額	振替件数	振替税額	件数割合	税額割合
26	固定資産税 都市計画税	26,180	4,940,515,700	13,239	750,715,800	50.6%	15.2%
	市県民税	9,653	1,415,304,000	2,509	175,225,600	26.0%	12.4%
	軽自動車税	19,757	97,080,600	3,231	15,261,500	16.4%	15.7%
	計	55,590	6,452,900,300	18,979	941,202,900	34.1%	14.6%
27	固定資産税 都市計画税	26,338	4,916,152,400	13,321	769,366,000	50.6%	15.6%
	市県民税	9,228	1,451,378,500	2,448	182,959,541	26.5%	12.6%
	軽自動車税	19,968	99,852,200	3,373	16,122,100	16.9%	16.1%
	計	55,534	6,467,383,100	19,142	968,447,641	34.5%	15.0%
28	固定資産税 都市計画税	26,524	5,005,372,400	13,440	811,701,900	50.7%	16.2%
	市県民税	9,409	1,405,744,200	2,468	182,974,914	26.2%	13.0%
	軽自動車税	20,095	118,508,600	3,425	18,962,300	17.0%	16.0%
	計	56,028	6,529,625,200	19,333	1,013,639,114	34.5%	15.5%

(注 1) この表は第 1 期分及び全期分を当初の納期に振替した結果です。

(注 2) 市県民税については普通徴収のみ。

(注 3) 平成 22 年度より報奨金制度廃止に伴い、全期から期別への変更をしている。

(5) 差押及び公売の状況

①差押、公売件数

(単位：件)

年度		26	27	28
差押・公売				
差 押 件 数		366 (323)	297 (366)	218 (297)
内 訳	電話加入権	0 (0)	0 (0)	0 (0)
	不 動 産	22 (22)	34 (34)	56 (56)
	動 産	0 (0)	0 (0)	0 (0)
	債 権	344 (366)	263 (344)	162 (162)
公 売 件 数		0 (0)	0 (0)	0 (0)
内 訳	電話加入権	0 (0)	0 (0)	0 (0)
	不 動 産	0 (0)	0 (0)	0 (0)
	動 産	0 (0)	0 (0)	0 (0)
交 付 要 求 件 数		35	26	24

※ () 内は、差押え未執行分を含む。

②差押に係る滞納税額

(単位：円)

(単位：円)

年度		26	27	28
税目				
市 県 民 税		67,251,156	38,723,789	31,487,274
法 人 市 民 税		470,000	0	0
固定資産税・都市計画税		23,202,010	26,822,821	25,398,234
軽 自 動 車 税		742,300	585,100	1,036,800
特 別 土 地 保 有 税		0	0	0
国 民 健 康 保 険 税		107,759,458	86,475,313	70,260,684
合 計		199,424,924	152,607,023	128,182,992

(6) 不納欠損額

(単位：円)

税目	年度	26	27	28
個人市民税		24,875,650	34,454,350	29,741,865
法人市民税		50,000	788,200	815,800
固定資産税		3,093,469	12,283,554	7,959,984
軽自動車税		761,986	1,363,900	975,100
都市計画税		459,792	1,850,095	1,192,579
合計		29,240,897	50,740,099	40,685,328
総調定額		10,938,243,473	10,873,440,107	10,957,144,861
総調定額に占める割合		0.27%	0.47%	0.37%

(7) 夜間納税額

※コンビニ収納開始により平成23年度実績なしで廃止

(8) 休日収納日収納額

※平成20年10月より開始

※平成22年度コンビニ収納開始に伴い廃止

2 市 税 減 免 の 推 移

区分		26		27		28	
		件数	税額	件数	税額	件数	税額
市 民 税	生活保護	7	234,900	14	1,135,700	8	583,500
	長期療養	2	18,600	2	96,600	2	77,500
	死亡	98	5,210,200	141	7,226,400	147	4,810,200
	雇用保険	20	621,800	26	796,900	25	591,900
	所得減少	70	2,242,700	56	1,508,400	74	2,331,800
	災害損害	0	0	0	0	0	0
	その他	12	136,700	40	274,700	35	26,300
	計	209	8,464,900	279	11,038,700	291	8,421,200
	参考（却下）	1	63,300	2	106,800	3	256,500
固 定 資 産 税	生活保護	19	130,989	6	96,853	8	65,107
	児童遊戯施設	31	2,405,043	29	2,172,158	29	2,172,158
	集会所・公会堂	47	10,907,568	58	13,703,349	60	11,269,200
	消防法	15	303,204	15	313,898	16	314,419
	文化財	0	0	0	0	0	0
	用地買収・寄附採納	4	8,148	2	92	4	265
	災害損害	1	25,738	0	0	3	90,370
	特定非営利活動法人	3	489,728	4	261,771	23	363,861
	その他	6	1,182,190	13	1,017,399	16	2,470,911
	計	126	15,452,608	127	17,565,520	159	16,746,291
都 市 計 画 税	生活保護	3	5,756	2	11,335	2	3,739
	児童遊戯施設	2	84,604	2	84,604	2	84,604
	集会所・公会堂	26	1,493,447	29	1,522,144	29	1,503,365
	消防法	11	63,316	11	65,561	12	65,772
	文化財	0	0	0	0	0	0
	用地買収・寄附採納	0	0	0	0	0	0
	災害損害	0	0	0	0	3	19,364
	特定非営利活動法人	1	61,016	2	14,906	0	0
	その他	5	351,831	9	398,076	9	624,646
計	48	2,059,970	55	2,096,626	57	2,301,490	
軽 自 動 車 税	身体障害	96	627,100	118	775,700	136	968,300
	知的障害	9	64,800	11	79,200	9	63,000
	公益車両等	55	270,600	47	219,400	44	271,600
	青色回転灯等	2	8,000	3	12,000	4	17,000
	計	162	970,500	179	1,086,300	193	1,319,900
合 計		545	26,947,978	640	31,787,146	700	28,788,881
法 人 市 民 税	地縁団体	1		1		1	
	特定非営利活動法人	10		8		8	
	その他	4		3		3	
	計	15		12		12	

[5] そ の 他

1 税 務 証 明 関 係

(1) 税務証明・閲覧件数調(年度・月別)

種類 年度	評価証明		固定資産 課税証明	車庫証明ほか			所得 証明	非課税 証明	無資産 証明	名寄ほか		閲 覧	租税特別 措置法 減税証明	小 計	無料証明				納 税 証 明	合 計
	土 地	家 屋		車庫証明	物件証明	事業証明				名 寄	そ の 他				児 童 手 当 用	公用申請	そ の 他	無料閲覧		
26年度	2,011	728	503	3	21	102	5,636	316	0	819	29	1,206	368	11,742	1,013	1,741	5,643	336	2,007	22,482
27年度	1,662		698	0	0	116	5,723	242	23	661	12	1,125	355	10,617	1,089	1,416	6,183	298	1,565	21,168
28年度	1,614		803	/	/	110	5,765	223	28	731	11	1,236	353	10,874	1,125	1,490	6,617	373	1,538	22,017
28/4月	211		185	/	/	6	305	8	0	45	6	86	25	877	51	95	514	339	97	1,973
5月	174		67	/	/	12	320	13	0	73	2	114	22	797	43	303	486	27	104	1,760
6月	134		73	/	/	10	593	25	4	44	0	111	32	1,026	473	244	2,721	0	146	4,610
7月	109		65	/	/	6	591	36	3	53	0	117	25	1,005	53	132	388	0	127	1,705
8月	105		69	/	/	11	585	64	6	49	0	104	40	1,033	86	120	180	0	147	1,566
9月	117		64	/	/	7	522	18	8	65	0	89	29	919	48	77	168	0	124	1,336
10月	137		61	/	/	12	707	13	0	76	1	77	29	1,113	61	86	559	0	119	1,938
11月	121		34	/	/	7	561	16	3	44	0	117	31	934	36	91	122	0	130	1,313
12月	129		46	/	/	7	321	10	0	66	2	86	28	695	27	83	80	4	114	1,003
29/1月	133		36	/	/	8	419	9	0	67	0	103	30	805	57	99	271	3	144	1,379
2月	112		52	/	/	10	370	7	1	75	0	141	25	793	60	80	562	0	135	1,630
3月	132		51	/	/	14	471	4	3	74	0	91	37	877	130	80	566	0	151	1,804
月平均	135		67	0	0	9	480	19	2	61	1	103	29	906	94	124	551	31	128	1,835

2 国民健康保険税

(1) 総括

- ① 賦課期日
4月1日現在
- ② 納税義務者
国民健康保険の被保険者の属する世帯の世帯主
- ③ 賦課方法
所得割+資産割+均等割+平等割=国民健康保険税〔所得割については、旧ただし書あん分方式(地税法第703条の4第5項)〕
- ④ 徴収回数
納期 8回
- ⑤ 徴収方式
 - (1)自主納付
 - 口座振替による納付
 - 振替以外による納付
 - (2)特別徴収

(2) 実績

① 国民健康保険税の税率の推移

(医療分)

年度	種別 応能割		種別 応益割		課税限度額 円
	所得割	資産割	均等割 円	平等割 円	
26	$\frac{5.6}{100}$	$\frac{32.8}{100}$	15,800	16,300	500,000
27	〃	〃	〃	〃	510,000
28	$\frac{5.6}{100}$	$\frac{21.8}{100}$	17,200	20,300	520,000

(後期分)

年度	種別 応能割		種別 応益割		課税限度額 円
	所得割	資産割	均等割 円	平等割 円	
26	$\frac{1.4}{100}$	$\frac{8.2}{100}$	4,000	4,100	140,000
27	〃	〃	〃	〃	150,000
28	$\frac{1.6}{100}$	$\frac{5.4}{100}$	4,400	5,100	170,000

(介護分)

年度	種別 応能割		種別 応益割		課税限度額 円
	所得割	資産割	均等割 円	平等割 円	
26	$\frac{0.6}{100}$	$\frac{4.0}{100}$	5,400	3,300	110,000
27	〃	〃	〃	〃	130,000
28	$\frac{1.1}{100}$	$\frac{2.6}{100}$	5,600	3,700	160,000

(3) 財政状況の推移

① 決算

資料: 歳入歳出決算書
(単位: 円・%)

年度	予算総額	決算		収支差引額	対前年比 (予算額)
26	7,238,027,000	7,216,747,028	6,917,048,956	299,698,072	100.1
27	8,004,784,000	7,974,934,010	7,776,431,381	198,502,629	110.6
28	7,879,089,000	7,883,977,067	7,598,395,008	285,582,059	98.4

② 保険税年度別賦課状況(本算定時)

資料: 賦課状況調査
(単位: 千円)

種別		年度	26	27	28
所得割	課税基準総所得		14,001,842	12,892,861	13,069,647
	所得割額		1,012,248	934,235	997,507
資産割	固定資産税額		582,719	577,802	572,462
	資産割額		246,264	244,281	160,093
均等割	被保険者数		17,613	17,200	16,629
	均等割額		379,075	369,698	387,522
平等割	世帯数		10,116	10,062	9,856
	平等割額		221,358	219,768	253,384
賦課総額			1,858,945	1,767,983	1,798,506
課税限度を超える額			△183,899	△125,457	△135,975
低所得者軽減額			△117,227	△114,327	△130,311

③ 賦課割合の推移(医療分 一般被保険者分)

資料: 賦課状況調査
(単位: %)

種別 年度	応能割		応益割		合計
	所得割	資産割	均等割	平等割	
26	55.12	13.25	19.77	11.86	100
27	53.46	13.76	20.36	12.42	100
28	54.96	9.14	21.50	14.40	100

④調定額と収納状況の推移

資料: 予算執行の実績報告書

現年度課税分

(単位: 円・%)

年度	調定額	収納額	未納額	収納率
26	1,528,828,400	1,412,462,658	116,264,442	92.39%
27	1,474,970,600	1,363,199,681	111,556,619	92.42%
28	1,466,523,000	1,343,841,659	122,681,341	91.63%

滞納繰越分

(単位: 円・%)

年度	調定額	収納額	不納欠損額	収納率
26	562,710,612	116,272,043	47,525,712	20.66%
27	512,588,291	99,256,882	79,587,628	19.36%
28	442,971,400	83,570,636	69,239,026	18.87%

(4)その他

資料: 事業年表A表

①国民健康保険の加入者状況(年間平均)の推移

年度	種別	世帯数 (世帯)	被保険者数 (人)	被保険者の 対前年度比
26		10,014	17,282	98.1%
27		9,913	16,817	97.3%
28		9,585	16,015	95.2%

②市全体の加入状況(平成29年3月31日現在)

種別	市全体	国保加入者	国保加入率
世帯数	(世帯) 29,240	(世帯) 9,287	31.8%
人口	(人) 68,802	(人) 15,352	22.3%

③ 平成28年度決算内訳

〈単位:円〉

収入			支出					
科目		予算現額	収入額累計	科目		予算現額	支出額累計	
保険料	一般被保険者分	1,542,838,000	1,379,807,251	保険給付費	総務費	101,246,000	84,784,148	
	退職被保険者等分	52,792,000	47,605,044		療養給付費	3,952,481,000	3,870,290,074	
	計	1,595,630,000	1,427,412,295		療養費	46,437,000	45,563,088	
国庫支出金	事務費負担金	—	—		小計	3,998,918,000	3,915,853,162	
	療養給付費等負担金	1,086,630,000	1,099,846,540		高額療養費	531,984,979	493,313,299	
	高額医療費共同事業負担金	43,124,000	42,590,388		移送費	10,000	0	
	特定健康診査等負担金	9,974,000	10,584,000		高額介護合算療養費	752,021	752,021	
	普通調整交付金	60,002,000	130,730,000		出産育児諸費	33,617,000	23,670,100	
	特別調整交付金	4,001,000	9,629,000		葬祭諸費	5,400,000	4,200,000	
	国庫補助金	1,836,000	1,836,000		育児諸費	—	—	
	出産育児一時金補助金	—	—		その他	—	—	
	計	1,205,567,000	1,295,215,928		計	4,570,682,000	4,437,788,582	
	療養給付費交付金	168,788,000	235,555,601		退職分	療養給付費	181,842,971	164,619,451
前期高齢者交付金	1,977,938,000	1,977,938,037	療養費	1,596,000		1,259,135		
県支出金	県負担金	高額医療費共同	43,124,000	42,590,388		高額療養費	36,714,029	34,889,437
		特定健診等	9,973,000	9,781,000		移送費	10,000	0
	県補助金	財調1号交付金	271,655,000	258,055,000		高額介護合算療養費	91,000	10,658
		財調2号交付金	18,000,000	28,886,000		小計	220,254,000	200,778,681
計	—	—	審査支払手数料	11,082,000		10,113,237		
計	342,752,000	339,312,388	計	4,802,018,000		4,648,680,500		
連合会支出金	0	0	後期高齢者支援金	887,003,031		887,002,137		
共同事業交付金	1,610,836,000	1,629,002,612	事務費拠出金	62,969		62,797		
財産運用収入	1,000	0	計	887,066,000	887,064,934			
繰入金	一般会計(市町村補助)	保険基盤安定	225,811,000	225,810,086	前期高齢者納付金	1,392,000	588,183	
		その他	545,592,000	525,207,167	事務費拠出金	64,000	60,936	
	基金等	0	0	計	1,456,000	649,119		
	計	771,403,000	751,017,253	医療費拠出金	1,000	0		
繰越金	198,503,000	198,502,629	事務費拠出金	32,000	24,363			
その他の収入	7,671,000	30,020,324	計	33,000	24,363			
合計	7,879,089,000	7,883,977,067	介護納付金	304,499,000	304,498,057			
			共同事業拠出金	1,648,604,000	1,577,030,745			
			保健事業費	63,941,000	56,718,951			
			基金積立金	1,000	1,000			
			公債費	813,000	0			
			その他の支出	39,412,000	38,943,191			
			予備費					
			合計	7,849,089,000	7,598,395,008			

3 委員会委員

① 固定資産評価審査委員会

役職	氏名	任期	備考
委員長	外山 明	平成29年11月14日 ～ 平成32年11月13日	
委員	早川 要	平成27年4月24日 ～ 平成30年4月23日	
委員	時高 厚子	平成28年3月24日 ～ 平成31年3月23日	

② 固定資産評価員

氏名	備考
加藤 健治	平成29年5月15日～ 税務課長

4 市税等の納期限

(1) 平成29年度

納期限	市県民税	固定資産税 都市計画税	軽自動車税	国民健康 保険税	介護保険料	後期高齢者 医療保険料
5月 1日 (月)		全期・1期				
5月 31日 (火)			全期			
6月 30日 (金)	全期・1期					
7月 31日 (月)		2期		1期	1期	1期
8月 31日 (木)	2期			2期	2期	2期
10月 2日 (月)				3期	3期	3期
10月 31日 (火)	3期			4期	4期	4期
11月 30日 (木)				5期	5期	5期
12月 25日 (月)		3期		6期	6期	6期
1月 31日 (水)	4期			7期	7期	7期
2月 28日 (水)		4期		8期	8期	8期
担当課 (問合先)	課税	税務課 92-1118		保険医療課 92-8366	高齢者 福祉課 92-1261	保険医療課 92-8366
	納付	税務課納税管理係 92-8373				

※1 公的年金を受給されている方で、公的年金だけで市県民税が課税される方のうち、4月1日で65歳になられた方は、公的年金での課税額の半分以上を1期・2期分で普通徴収として納付し、残りの半分は公的年金から偶数月（10・12・翌年2月）に天引きされます。

※2 市県民税をすでに公的年金から天引きされている方、国民健康保険世帯で構成者が65歳以上の世帯の方、後期高齢者医療保険料、介護保険料特別徴収の方は、偶数月（4・6・8・10・12・翌年2月）に年金から天引きされます。

豊明市民憲章

豊明発祥の地 若王子
文化を運んだ 鎌倉街道・東海道
伝説を語る 緑の二村山
産業を興した 治水の勅使池
乱を治めた 桶狭間古戦場

わたくしたちは、この豊かな自然と文化にはぐくまれながら、明日をめざして歩む豊明の市民です。

わたくしたちは、このまちの市民であることを自覚し、みんなの幸せと発展を願い、ここに市民憲章をさだめます。

- 1 郷土を愛し、住みよい緑のまちをつくりましょう。
- 1 勤労を尊び、健康で豊かなまちをつくりましょう。
- 1 教養を高め、スポーツに親しみ、明るいまちをつくりましょう。
- 1 きまりを守り、秩序ある平和なまちをつくりましょう。
- 1 健全な若い力のそだつ、伸びゆくまちをつくりましょう。

(昭和 52 年 10 月 15 日制定)

平成29年度

市 税 概 要

編 集 豊明市市民生活部税務課
発 行 平成29年10月
豊明市役所
所在地 〒470-1195
豊明市新田町子持松1番地1
電 話 0562-92-1111 (代表) 0562-92-1118 (税務課)
URL <http://www.city.toyoake.lg.jp/>
E-MAIL zeimu@city.toyoake.lg.jp

(4) 還付状況の推移

①歳入還付

税目	26年度		27年度		28年度	
	件数	還付額	件数	還付額	件数	還付額
個人市県民税	1,191	16,645,700	1,577	16,901,664	1,287	18,615,847
法人市民税	61	10,102,100	112	7,687,400	104	6,617,100
固定資産税 都市計画税	92	2,560,648	186	2,723,800	68	1,616,400
軽自動車税	15	78,800	21	142,600	12	69,100
延滞金等	12	153,800	6	29,000	7	56,600
計	1,371	29,541,048	1,902	27,484,464	1,478	26,975,047

②歳出還付

税目	26年度		27年度		28年度	
	件数	還付額	件数	還付額	件数	還付額
個人市県民税	479	22,923,864	288	19,186,052	385	17,006,800
法人市民税	86	8,919,500	66	8,452,000	94	9,508,000
固定資産税 都市計画税	20	3,490,733	25	4,546,560	15	2,665,646
軽自動車税	8	20,400	3	17,200	8	39,400
延滞金等	0	0	0	0	0	0
計	593	35,354,497	382	32,201,812	502	29,219,846

③還付加算金

還付加算金	26年度		27年度		28年度	
	件数	加算金額	件数	加算金額	件数	加算金額
	961	6,352,100	87	547,500	53	461,600